

大流量

低圧力



バッグ式フィルタハウジング

BAG TYPE FILTER HOUSING

UL シリーズ

ULシリーズは大流量、低圧ろ過用に標準化されたものです。操作性及びメンテナンスはVバンド開閉方式、バスケット組込方式を採用して、作業効率を一段と向上させました。洗浄することで布バッグは繰り返し使用でき、環境問題に対処できるシリーズです。ULシリーズは厳格な品質管理のもとで規格製作されております。

主な用途

- 切削油・圧延油・洗浄液等
- 塗料・顔料・染料・インキ等
- 工業用水・洗浄水等
- メッキ液等
- 化粧品
- 化学薬品一般

特長

- 大流量のろ過に最適でコンパクトな設計になっています。
- 捕集異物の処理が容易に行えます。
- 布バッグは可燃性の為消却処分ができます。また、布バッグの洗浄で繰り返しご使用できます。
- 布バッグは取出しも洗浄も可能で、保守が容易で経済的です。

仕様モデル

1 U L 1 - S

● フィルタバッグ収容列数
1：1列

● シリーズ名
設計圧力：0.5MPa (at 40℃)

オプション

- プラスチックハンマ

Vバンドの片締め防止にお奨めします。



※ その他、エアイベント・ドレン用バルブ
圧力計等も取り揃えております。

- ハウジング材質

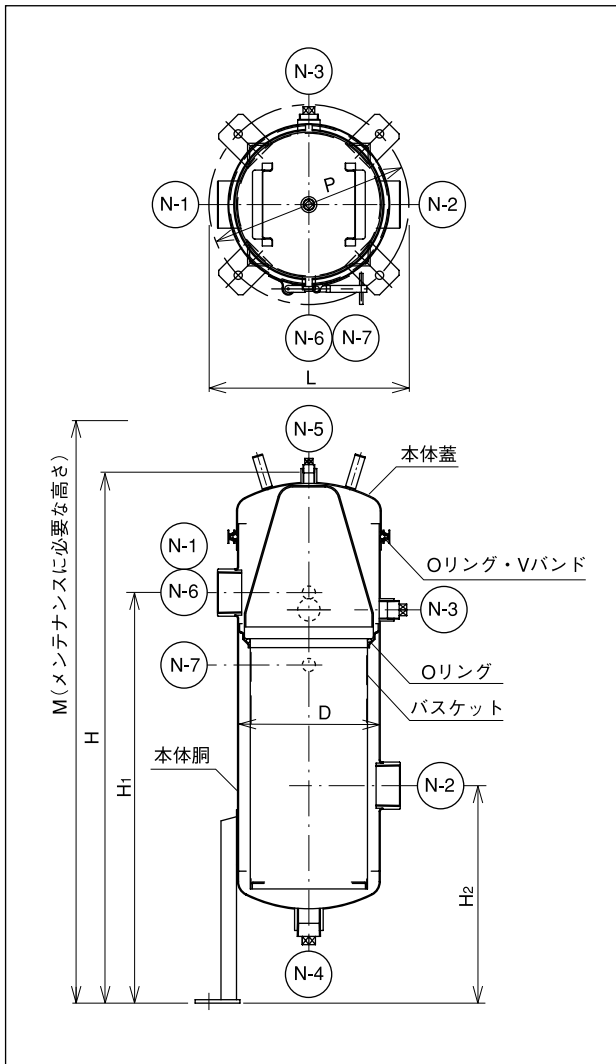
| | |
|---|----------------|
| S | SUS304 |
| T | SUS316 (受注生産品) |

- 布バッグ長さ

| | |
|---|-------|
| 1 | 400mm |
| 2 | 800mm |

■ 型式 ● 1UL1-S ● 1UL2-S

外形図



設計仕様

| | | |
|---|--------|----------|
| 1 | 本体材質 | SUS304 |
| 2 | Oリング材質 | NBR (標準) |
| 3 | 表面仕上げ | 内外面酸洗仕上げ |
| 4 | 設計圧力 | 0.5MPaG |
| 5 | 設計温度 | 40℃ |
| 6 | ろ材タイプ | 布バッグ |

ノズル表

| 符号 | 名称 | サイズ | 接続 | 備考 |
|-------|--------|-----|--------|-------|
| N-1 | 原液入口 | 2 | Rcソケット | |
| N-2 | ろ液出口 | 2 | Rcソケット | |
| N-3 | ドレン口 | 3/4 | Rcソケット | プラグ止め |
| N-4 | ドレン口 | 1 | Rcソケット | プラグ止め |
| N-5 | エアVENT | 3/8 | Rpソケット | プラグ止め |
| N-6、7 | 圧力計口 | 1/4 | Rpソケット | プラグ止め |

布バッグ仕様

| | | |
|---|------|-------------------------|
| 1 | 材質 | ポリプロピレン、ポリエステル |
| 2 | ろ過粒度 | 1μ、5μ、25μ、50μ、100μ、200μ |

※ ご用命の際に材質、ろ過粒度をお選び下さい。
 ※ 上記以外の材質も製作致します。

ご用命の際は下記の事項をお知らせ下さい。

- 流体名
- 粘度
- 耐蝕考慮の有無 (pH)
- 流量
- 濾過粒度
- 混入物の種類と濃度
- 温度
- 最高使用圧力
- 設置場所

寸法表 (mm)

| 型式 | H | H1 | H2 | L | D | M | P | 製品重量 (kg) | 内容積 (Lit) |
|--------|------|-----|-----|-----|-----|------|-----|-----------|-----------|
| 1UL1-S | 760 | 580 | 300 | 265 | 207 | 1000 | 290 | 11 | 19 |
| 1UL2-S | 1110 | 930 | | | | 1400 | | 15 | 31 |

※ 上記以外の製品も設計製作致します。
 ※ 上記仕様及びデザインはお断りなく変更することがあります。

販売元



フィルタ機器事業部

〒364-0022 埼玉県北本市下石戸上東原1996-3
 TEL 048-592-2834 ・ FAX 048-593-3122
 URL <http://www.shinryo-aquair.com>

