

中流量

中圧力



カートリッジ式フィルタハウジング

CARTRIDGE TYPE FILTER HOUSING

SL シリーズ

SLシリーズは、内部の洗浄を配慮した用途に適するフィルタハウジングです。

操作性及びメンテナンスは、Vバンド開閉方式によりカートリッジ交換が容易です。SLシリーズは、厳格な品質管理のもとで規格製作されております。

主な用途

- 半導体及びエレクトロニクス関連ろ過
- 医薬品・メッキ液・写真用溶液のろ過
- 食品関連のろ過
- 上水道及び工業用水のろ過
- 純水、超純水前処理のろ過
- その他

特長

- 原液側、ろ液側が開閉できる3分割構造となっており、内部の洗浄が容易です。
- 蓋の開閉はVバンドカップリングのため、保守点検、洗浄、カートリッジの交換が簡単に行えます。
- 使用フィルタカートリッジは当社シンリョウウインドカートリッジが最適です。

仕様モデル

● カートリッジ収容列数

3	3列
6	6列

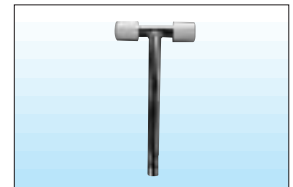
● シリーズ名

設計圧力 : 0.5MPa (at 40°C)

オプション

- プラスチックハンマ

Vバンドの片締め防止にお奨めします。



※ その他、エアイベント・ドレン用バルブ、圧力計等も取り揃えております。

3 S L 2 - S

● ハウジング材質
S : SUS304

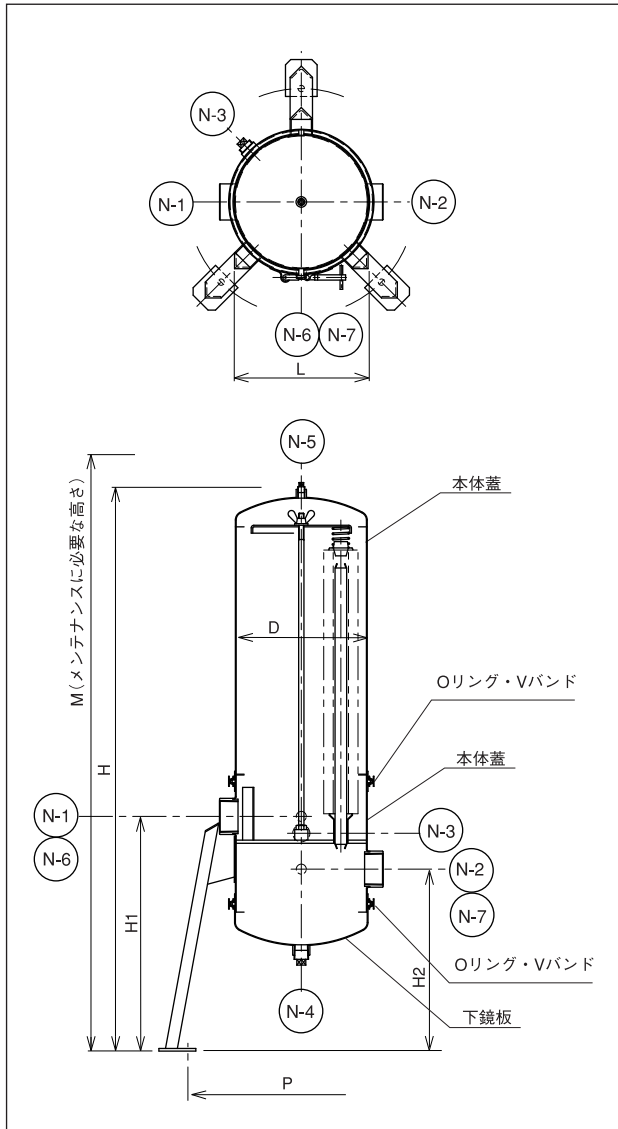
● カートリッジの長さ

1	250mm (10")
2	500mm (20")
3	750mm (30")

※ ご要望に応じて上記以外の仕様（材質形状など）も設計・製作致します。

■ 型式 ● 3SL1-S ● 3SL2-S ● 3SL3-S ● 6SL1-S ● 6SL2-S ● 6SL3-S

外形図



設計仕様

1	本体材質	SUS304
2	Oリング材質	NBR(標準)
3	表面仕上げ	内外面#300バフ研磨仕上げ
4	設計圧力	0.5MPa
5	設計温度	40℃
6	カートリッジタイプ	DOE(ガスケットシールタイプ)

ノズル表

符号	名称	サイズ	接続	備考
N-1	原液入口	※	Rcソケット	
N-2	ろ液出口	※	Rcソケット	
N-3	原液ドレン	3/4	Rcソケット	プラグ止め
N-4	ろ液ドレン	3/4	Rcソケット	プラグ止め
N-5	エアVENT	1/4	Rpソケット	プラグ止め
N-6, 7	圧力計口	1/4	Rpソケット	プラグ止め

※寸法表参照

ご用命の際は下記の事項をお知らせ下さい。

- 流体名
- 粘度
- 耐蝕考慮の有無(pH)
- 流体
- ろ過粒度
- 混入物の種類と濃度
- 温度
- 最高使用圧力
- 設置場所

寸法表 (mm)

型式	H	H1	H2	L	D	M	P	N-1,2	カートリッジ本数	製品重量(kg)	内容量(L)
3SL1-S	810	425	330	220	170	1400	350	Rc1 1/2	250(10")×3本	14	12
3SL2-S	1060					1650			500(20")×3本	17	18
3SL3-S	1310					1850			750(30")×3本	20	24
6SL1-S	815	445	345	310	250	1400	430	Rc2	250(10")×6本	17	27
6SL2-S	1065					1650			500(20")×6本	22	39
6SL3-S	1315					1850			750(30")×6本	27	51

※ 上記以外の製品(材質、形状など)も設計製作いたします。
 ※ 上記仕様及びデザインはお断りなく変更することがあります。ご了承ください。

販売元



フィルタ機器事業部

〒364-0022 埼玉県北本市下石戸上東原1996-3
 TEL 048-592-2834 ・ FAX 048-593-3122
 URL <http://www.shinryo-aquair.com>