

中流量

中圧力



カートリッジ式フィルタハウジング

CARTRIDGE TYPE FILTER HOUSING

KL シリーズ

KLシリーズは、内部の洗浄を配慮される用途やメンテナンス作業時間の短縮を必要とする工程などに最適なフィルタハウジングです。

KLシリーズは、厳格な品質管理のもとで規格製作されております。

主な用途

- 半導体及びエレクトロニクス関連ろ過
- 塗料・各種溶液のろ過
- 食品関連のろ過
- 上水道及び工業用水のろ過
- その他

特長

- 内部のパーツがカセット式のため、カートリッジを取り外すことにより内部の洗浄が容易です。
- 予備のカセット（オプション）があれば、予備カセットへカートリッジをあらかじめ装着しておくことにより、カートリッジ交換の際に交換時間を短縮することが出来ます。
- 使用フィルタカートリッジは当社シンリョウウインドカートリッジが最適です。

仕様モデル

- カートリッジ収容列数

3	3列
6	6列

- シリーズ名

設計圧力 : 0.5MPa (at 40°C)

3 KL 2 - S

オプション

- プラスチックハンマ
Vバンドの片締め防止にお奨めします。



※ その他、エアVENT・ドレン用バルブ、圧力計等も取り揃えております。

- カセット
予備カセットがあればメンテ時間が短縮できます。



- ハウジング材質
S : SUS304

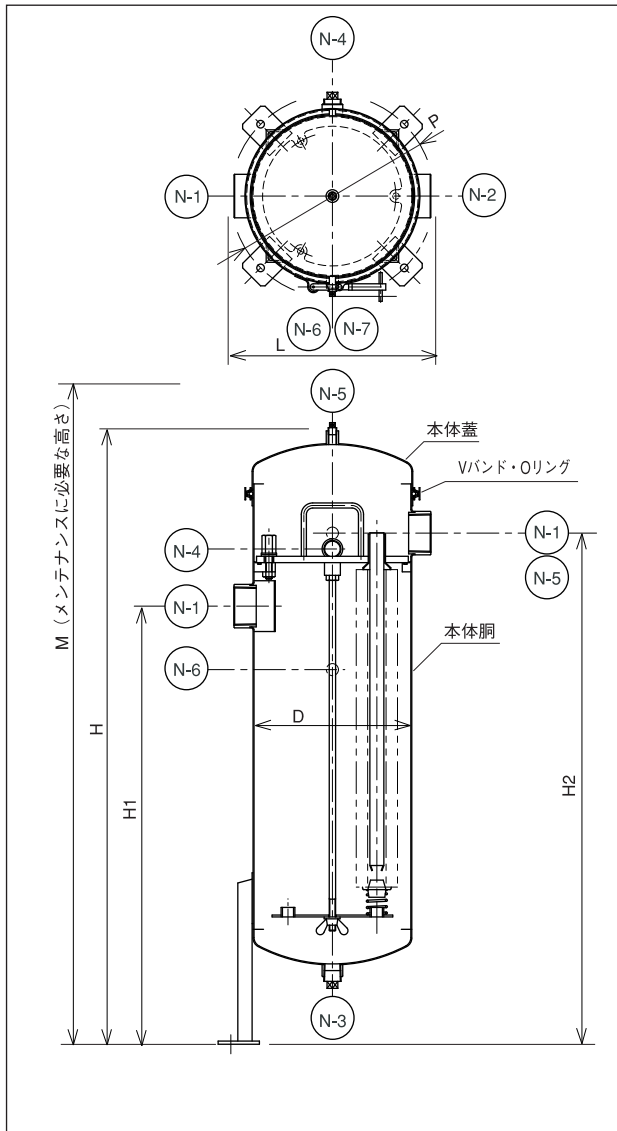
- カートリッジの長さ

1	250mm (10")
2	500mm (20")
3	750mm (30")

※ ご要望に応じて上記以外の仕様（材質形状など）も設計・製作致します。

型式 ● 3KL1-S ● 3KL2-S ● 3KL3-S ● 6KL1-S ● 6KL2-S ● 6KL3-S

外形図



設計仕様

1	本体材質	SUS304
2	Oリング材質	NBR (標準)
3	表面仕上げ	内外面#300バフ研磨仕上げ
4	設計圧力	0.5MPa
5	設計温度	40℃
6	カートリッジタイプ	DOE (ガスケットシールタイプ)

ノズル表

符号	名称	サイズ	接続	備考
N-1	原液入口	※	Rcソケット	
N-2	ろ液出口	※	Rcソケット	
N-3	原液ドレン	3/4	Rcソケット	プラグ止め
N-4	ろ液ドレン	3/4	Rcソケット	プラグ止め
N-5	エアベント	1/4	Rpソケット	プラグ止め
N-6, 7	圧力計口	1/4	Rpソケット	プラグ止め

※寸法表参照

ご用命の際は下記の事項をお知らせ下さい。

- 流体名
- 粘度
- 耐蝕考慮の有無 (pH)
- 流体
- ろ過粒度
- 混入物の種類と濃度
- 温度
- 最高使用圧力
- 設置場所

寸法表 (mm)

型式	H	H1	H2	L	D	M	P	N-1,2	カートリッジ本数	製品重量 (kg)	内容量 (L)
3KL1-S	709	440	555	260	207	900	290	Rc1 ^{1/2}	250(10") × 3本	14	19
3KL2-S	959	690	805			1400			500(20") × 3本	16	27
3KL3-S	1209	940	1055			1900			750(30") × 3本	18	35
6KL1-S	716	440	555	310	250	900	320	Rc2	250(10") × 6本	23	25
6KL2-S	966	690	805			1400			500(20") × 6本	26	37
6KL3-S	1216	940	1055			1900			750(30") × 6本	29	49

※ 上記以外の製品 (材質、形状など) も設計製作いたします。
 ※ 上記仕様及びデザインはお断りなく変更することがあります。ご了承ください。

販売元



フィルタ機器事業部

〒364-0022 埼玉県北本市下石戸上東原1996-3
 TEL 048-592-2834 ・ FAX 048-593-3122
 URL <http://www.shinryo-aquair.com>