

中流量

中圧力



カートリッジ式フィルタハウジング

CARTRIDGE TYPE FILTER HOUSING

GN シリーズ

GNシリーズは、0.7MPaの中圧設計により幅広い分野での使用が可能なフィルタハウジングです。

蓋の開閉はクラップバンドのため、容易にカートリッジの交換などのメンテナンスが容易です。

GNシリーズは厳格な品質管理のもとで規格製作されております。

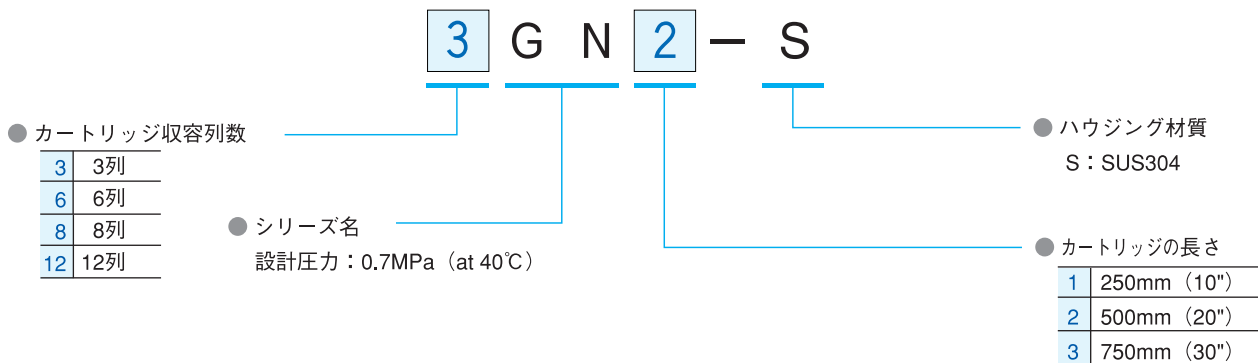
主な用途

- 半導体及びエレクトロニクス関連ろ過
- 医薬品・メッキ液・写真用溶液のろ過
- 食品関連のろ過
- 上水道及び工業用水のろ過
- 純水・超純水前処理のろ過
- その他

特長

- 蓋のクラップバンドのため、一層容易にカートリッジ交換などのメンテナンスが行えます。
- 各種フィルタカートリッジを組み込んで広範囲な用途にご利用できます。
- ご使用フィルタカートリッジは当社シンリョウウインドカートリッジが最適です。

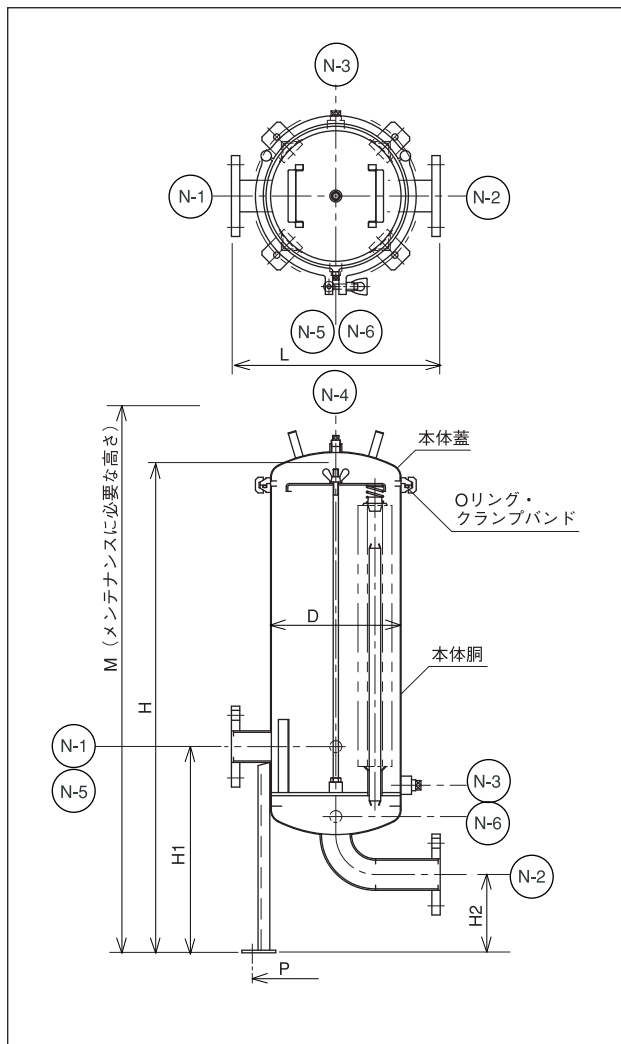
仕様モデル



※ ご要望に応じて上記以外の仕様（材質形状など）も設計・製作致します。

■ 型式 ● $3GN\frac{1}{3}-S$ ● $6GN\frac{1}{3}-S$ ● $8GN\frac{2}{3}-S$ ● $12GN\frac{2}{3}-S$

外形図



設計仕様

No.	項目	仕様
1	本体材質	SUS304
2	Oリング材質	NBR (標準)
3	表面仕上げ	内外面酸洗仕上げ
4	設計圧力	0.7 MPa
5	設計温度	40℃
6	カートリッジタイプ	DOE (ガスケットシールタイプ)

ノズル表

符号	名称	サイズ	接続形式	備考
N-1	原液入口	*	JIS10KFF	
N-2	濾液出口	*	JIS10KFF	
N-3	原液ドレン	*	Rc ソケット	プラグ止め
N-4	ろ液ドレン	3/8	Rp ソケット	プラグ止め
N-5,6	圧力計口	3/8	Rp ソケット	プラグ止め

* 寸法表参照

ご用命の際は下記の事項をお知らせ下さい。

- 流体名
- 粘度
- 耐蝕考慮の有無 (pH)
- 流量
- ろ過粒度
- 混入物の種類と濃度
- 温度
- 最高使用圧力
- 設置場所

寸法表 (mm)

型式	H	H1	H2	L	D	M	P	N-1,2	N-3	カートリッジ本数	製品重量 (kg)	内容量 (L)
3GN1-S	695	360	150	320	170	900	250	40A	Rc 3/4	250 (10") × 3本	19	10
3GN2-S	945					1400				500 (20") × 3本	22	15
3GN3-S	1195					1900				750 (30") × 3本	25	20
6GN1-S	725	395	180	400	250	900	320	50A		250 (10") × 6本	27	20
6GN2-S	975					1400				500 (20") × 6本	31	32
6GN3-S	1225					1900				750 (30") × 6本	35	44
8GN2-S	1110	500	180	500	318.5	1500	420	65A		500 (20") × 8本	56	56
8GN3-S	1360					2000				750 (30") × 8本	62	75
12GN2-S	1120					1500				500 (20") × 12本	65	71
12GN3-S	1370			540	355.6	2000	460		Rc 1	750 (30") × 12本	73	95

* 上記以外の製品 (材質、形状など) も設計製作いたします。
 * 上記仕様及びデザインはお断りなく変更することがあります。

販売元



フィルタ機器事業部

〒364-0022 埼玉県北本市下石戸上東原1996-3
 TEL 048-592-2834 ・ FAX 048-593-3122
 URL <http://www.shinryo-aquadair.com>

