

中流量

低圧力



カートリッジ式フィルタハウジング

CARTRIDGE TYPE FILTER HOUSING

DLP シリーズ

DLPハウジングは、腐食性のある化学薬品のろ過用として最適なフィルタハウジングです。

DLPシリーズは、厳格な品質管理のもとで規格製作されております。

主な用途

- 海水・化学薬品関連のろ過
- 医薬品・メッキ液・写真用溶液のろ過
- 上水道及び工業用水のろ過
- 純水、超純水前処理のろ過
- その他

特長

- 主要材質がPVCであるため金属では対応できなかった腐蝕性のある流体ろ過へのご使用が可能です。
- 蓋の開閉がフランジタイプのため安全構造となっており、開閉が容易なスイングボルトタイプやVバンドタイプ（3～5DLシリーズまで対応可能）も取り揃えております。
- フィルタカートリッジの取付は各々独立に締付ける構造のためリークの心配はありません。

オプション

- Vバンド
(3～5DLシリーズまで対応可能)



- スイングボルト



仕様モデル

3 D L 2 - P

- カートリッジ収容列数

3	3列
4	4列
5	5列
6	6列
8	8列
12	12列

- シリーズ名

設計圧力 : 0.3MPa (40℃(MAX))

※ ご要望に応じて上記以外の仕様（材質形状など）も設計・製作致します。

- ハウジング材質
P : PVC

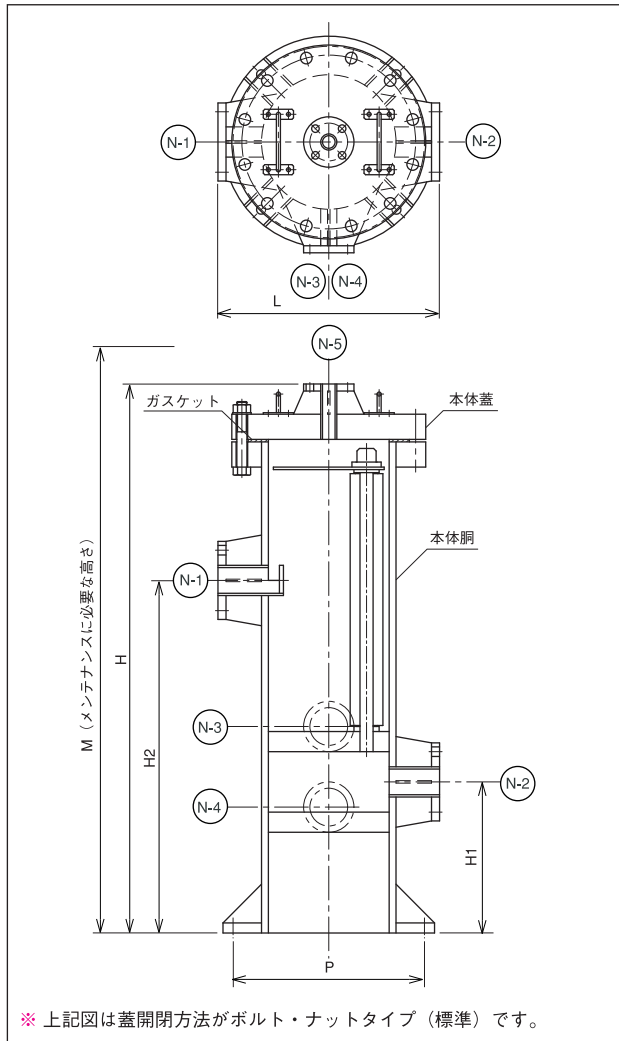
- カートリッジの長さ

1	250mm (10")
2	500mm (20")
3	750mm (30")

型式

- 3DL1-P ● 3DL2-P ● 3DL3-P ● 4DL2-P ● 4DL3-P ● 5DL2-P ● 5DL3-P
- 6DL2-P ● 6DL3-P ● 8DL2-P ● 8DL3-P ● 12DL2-P ● 12DL3-P

外形図



設計仕様

1	本体材質	PVC
2	ガスケット材質	軟質PVC
	(Oリング材質)	(NBR (標準))
3	設計圧力	0.3MPaG
4	設計温度	40℃ (MAX)
5	カートリッジタイプ	DOE (ガスケットシールタイプ)

※ Oリングは蓋開閉方法がVバンド、スイングボルトの場合

ノズル表

符号	名称	サイズ	接続	備考
N-1	原液入口	※	JIS 10KFF	
N-2	ろ液出口	※	JIS 10KFF	
N-3	原液ドレン	※	JIS 10KFF	閉止フランジ止
N-4	ろ液ドレン	※	JIS 10KFF	閉止フランジ止
N-5	エアVENT	※	JIS 10KFF	閉止フランジ止

※ 寸法表参照

ご用命の際は下記の事項をお知らせ下さい。

- 流体名
- 粘度
- 耐蝕考慮の有無 (pH)
- 流量
- ろ過粒度
- 混入物の種類と濃度
- 温度
- 最高使用圧力
- 設置場所

寸法表 (mm)

型式	H	H1	H2	L	D	M	P	N-1,2	N-3	カートリッジ本数	製品重量(kg)	内容量(Lit)	
3DL1-P	510	195	95	400	216	800	325	25A	15A	250(10")×3本	20	16	
3DL2-P	760					1100				500(20")×3本	25	23	
3DL3-P	1010					1400				750(30")×3本	30	30	
3・4・5DL2-P(Vバンド)	845	220	120	350		1150	260	50A	20A	500(20")×3・4・5本	25	25	
3・4・5DL3-P(Vバンド)	1095					1450				750(30")×3・4・5本	40	32	
6DL2-P	975	700	300	440		267	1400	380	50A	20A	500(20")×6本	49	32
6DL3-P	1225			1600	750(30")×6本	52	43						
8DL2-P	1100			500	318	1400	420	65A	20A	500(20")×8本	62	45	
8DL3-P	1350			1600	750(30")×8本	64				61			
12DL2-P	1115			295	548	370	1400	490	80A	20A	500(20")×12本	80	69
12DL3-P	1365						1600				750(30")×12本	85	93

※ 上記以外の製品 (材質、形状など) も設計製作いたします。

※ 上記仕様及びデザインは、お断りなく変更することがあります。ご了承ください。

販売元



フィルタ機器事業部

〒364-0022 埼玉県北本市下石戸上東原1996-3
 TEL 048-592-2834 ・ FAX 048-593-3122
 URL <http://www.shinryo-aquair.com>